

A horizontal band of red bricks, approximately 10 bricks high, is centered on a white background. The bricks are arranged in a staggered pattern. In the fourth row from the top, two bricks are replaced by a white rectangular area containing the text "BRICK TOKYO" in a white serif font. The text is centered within this white area.

BRICK TOKYO

## Company Profile (会社概要)



会社名 ブリック東京株式会社 設立 1999年7月  
(Brick Tokyo Co., LTD)

所在地 〒336-0911 埼玉県さいたま市緑区三室867-7

代表取締役 大熊 康之

資本金 1000万円 従業員数 5名

電話番号 048-709-2222 FAX 048-709-2227

Email [info@brickproducts.jp](mailto:info@brickproducts.jp) URL <http://www.brickproducts.jp>

事業内容 レンガの輸入及びブリキットシステムの販売・施工(販売実績1200棟以上)

特許取得済(第3955831号)

意匠登録済(登録番号第1149750号、1149751号)

30分防火認定(認定番号:PC030BE-3250(1)(2)(3))

45分準耐火認定(認定番号:QF045BE-0017)

60分準耐火認定(認定番号:QF060BE-1236)



# Premium Series

セントルイス



セントルイス

ペッパー



ノーフォーク

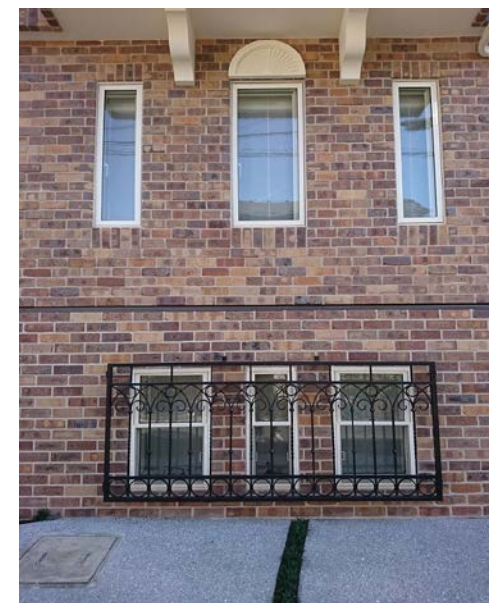


セントマイケル



# Antique Series

ラドロー



ラドロー

実際の商品はサンプルやカタログと多少異なる可能性がありますのでレンガの色や表情は目安として下さい。輸送時に破損したり僅かにかけてしまう場合があります。それらのレンガは切り物等にお使い頂く事をお勧め致します。



コーナーレンガのサイズがショートサイズ (サイズは製品ガイドをご参照下さい)



通常レンガの厚みは25mmですが、35mmにスライスする事も可能です。

# Classic Series



スノー



オータム



マスカットタン



スノー

ブラウニー



レッド



実際の商品はサンプルやカタログと多少異なる可能性がありますのでレンガの色や表情は目安として下さい。輸送時に破損したり僅かにかけてしまう場合があります。それらのレンガは切り物等にお使い頂く事をお勧め致します。



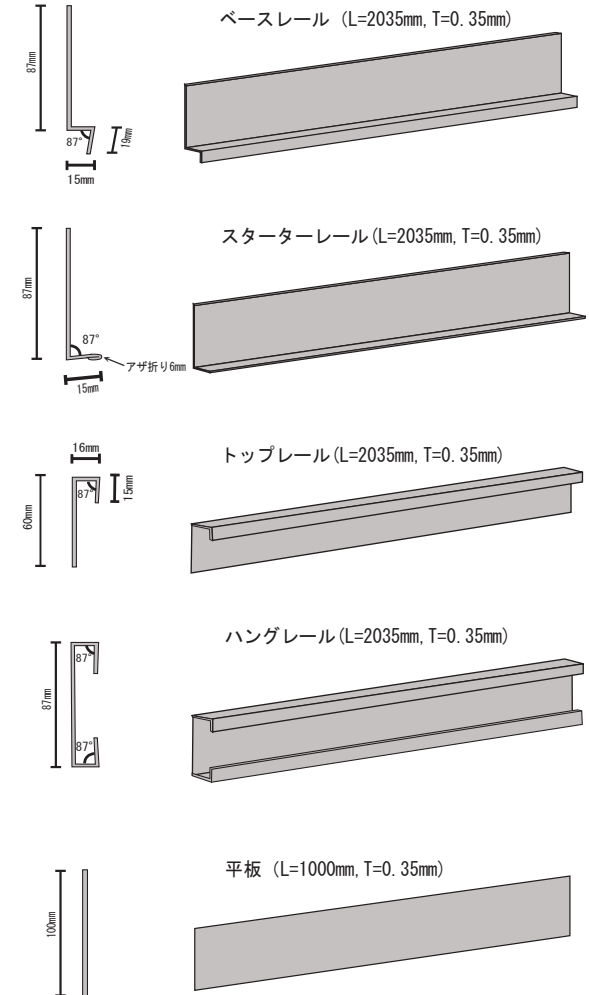
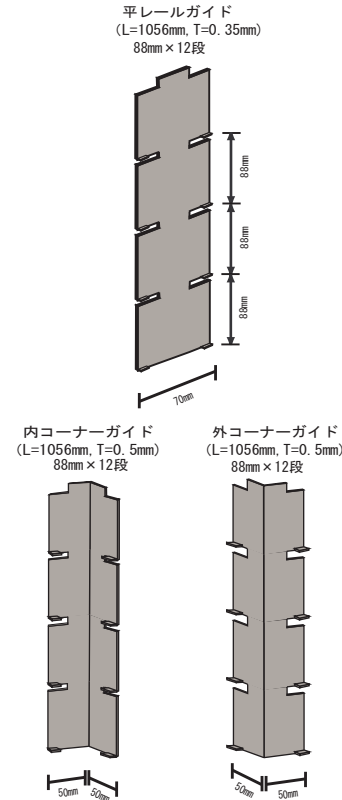
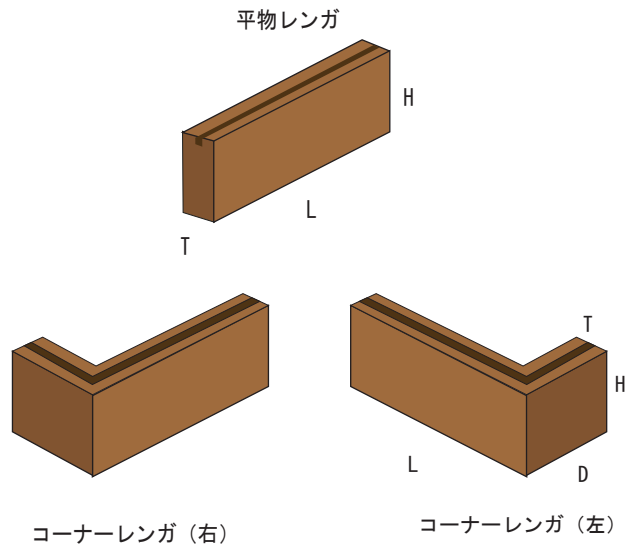
コーナーレンガのサイズがショートサイズ  
(サイズは製品ガイドをご参照下さい)



通常レンガの厚みは25mmですが、35mmにスライス  
する事も可能です。

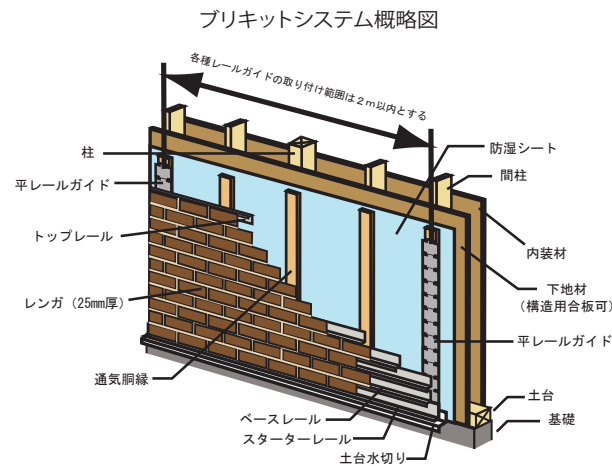
# BRIKIT SYSTEM

(ブリキットシステム)



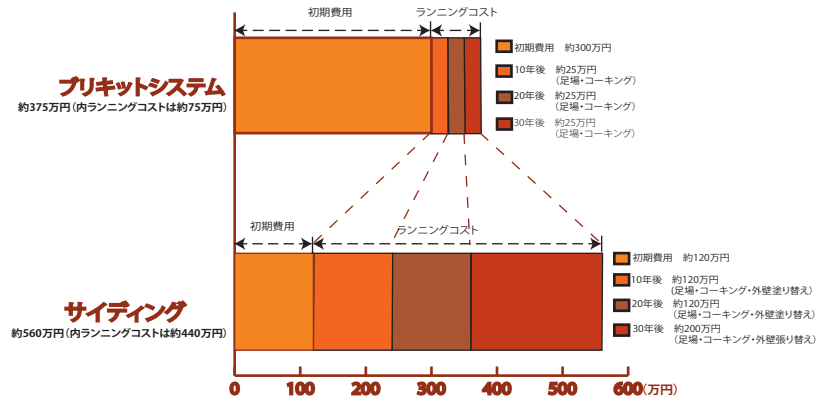
名称	サイズ (mm) L×H×T (D)	重量 (Kg)
平物レンガ	230×76×25	0.8
コーナーレンガ (ショート)	190×76×25×70 (D)	1.0
コーナーレンガ (ロング)	230×76×25×110 (D)	1.2

※レンガは天然の土を焼成した物なので色・サイズ共にムラが発生します。



メンテナンス性

100年、200年とメンテナンスの不要なレンガ外壁。他外壁と比べると初期費用は掛かりますが、僅か30年間での特ータルコスト(初期費用+ランニングコスト)はこんなに安くなります。(約185万円の差)



※上記の金額はあくまで参考価格で、実際には異なる場合があります。(建坪=30~35坪を想定した金額です)

経年変化

築14年の建物で一番変化の見た箇所をズームアップした写真



およそ300メートル離れた同じ築年数の塗り壁住宅。風通しの良い面にも関わらず壁面全体に汚れ(苔)が付着



! 理由=ブリキットシステム(通気層工法)+無数の気泡があるレンガ特有の調湿作用により汚れが付着しにくい

耐震性&リフォーム

水戸市(震度6強)において2012年4月に10年点検を行いました。ブリキットシステムにて建設された住宅はレンガはおろか目地にさえヒビも入りませんでした。



築約5年の塗り壁住宅が東日本大震災の影響で外壁に亀裂が多数発生(北茨城/震度6強)



耐震性の高い  
ブリキットシステムにてリフォーム

## 目地材



昔の目地材(モルタル)の使用目的はレンガ同士を接着させる事でした。今日においては壁面のデザインツール及び化粧材として重要な意味をもっています。同じレンガでも目地材の色が変われば壁面の表情もがらっと変化します。

※下記写真は全てセントルイスを使用

DS09 ダークグレイ



DS03 グレイッシュブラウン



DS06 アースブラウン



DS02 アイボリー



## レンガの表情



レンガの表情には大まかに分けて2種類あります

### スムーズ

陶器の様に滑らかな表面。モダンな住宅にもよくマッチします。



### ワイヤーカット

ピアノ線(ワイヤー)で切断すると、表面の骨材がワイヤーに引っかかり写真の様にざっくりとした表情を作ります。

